

ROK PRODUKCJI 2019

DOBLO

**Rabat
7 000 zł**



**SPRAWDŹ OFERTĘ
DLA FIRM**

Fiat Doblo

SILNIKI BENZYNOWE

EASY

LOUNGE

1.4 T-Jet 16v 120 KM

~~79 800~~
72 800

~~84 800~~
77 800

SILNIKI DIESLA

1.6 Multijet 16v 120KM

~~93 100~~
86 100

~~98 100~~
91 100

Wszystkie samochody osobowe marki Fiat (z wyłączeniem Sedici) sprzedane od 1.01.2012 i zakupione w punktach sprzedaży dealerów Fiata w Polsce, posiadają 2-letnią gwarancję bez limitu kilometrów. W całym okresie ważności tej gwarancji Klient otrzymuje usługę ASSISTANCE 24h, ważną na terenie całej Europy. Podane informacje na temat gwarancji pojazdu nie stanowią udzielenia kupującemu gwarancji, w szczególności w rozumieniu art. 13 Ustawy z dnia 27 lipca 2002 r. o szczególnych warunkach sprzedaży konsumenckiej oraz o zmianie Kodeksu cywilnego. Gwarancja zostanie udzielona przy sprzedaży pojazdu, a jej warunki zostaną określone w dokumencie gwarancyjnym. Fiat zastrzega sobie prawo do wprowadzenia w dowolnym momencie zmian w modelach opisanych w niniejszym cenniku z powodów natury technicznej lub handlowej. Szczegóły w salonie sprzedaży.

Cennik zawiera ceny detaliczne w złotych z VAT. Ceny zawierają podatek akcyzowy. Ceny mogą ulec zmianom bez uprzedniego zawiadomienia w przypadku zmian cen przez producenta, zmian podatkowych, przepisów celnych lub innych przyczyn. Wyposażenie seryjne i dodatkowe poszczególnych modeli może ulegać zmianom w zależności od potrzeb poszczególnych rynków i wymogów prawnych. Dane w niniejszym cenniku mają charakter orientacyjny i nie stanowią oferty w rozumieniu Kodeksu Cywilnego.





TAPICERKI

EASY

126 Szara
Pas deski szary



125 Szaro-czerwona
Pas deski szary

LOUNGE

371 Beżowa
Pas deski szary



372 Szara
Pas deski szary

KOLORY



249 Bialy Gelato
(pastelowy)



168 Czerwony Passione
(pastelowy)



479 Granatowy Riviera
(pastelowy)



261 Beżowy Spumante
(metalizowany)



293 Czerwony Amore
(metalizowany)



448 Niebieski Canalgrande
(metalizowany)



487 Granatowy Mediterraneo
(metalizowany)



590 Bordowy Montalcino
(metalizowany)



695 Szary Colosseo
(metalizowany)



612 Szary Maestro
(metalizowany)



632 Czarny Tenore
(metalizowany)



FELGI

**POP – EASY
(STANDARD)**



Kolpaki
ochronne kół

**EASY
(OPCJA)**



Obłęczce
ze stopów
lekkich 16"

**LOUNGE
(STANDARD)**

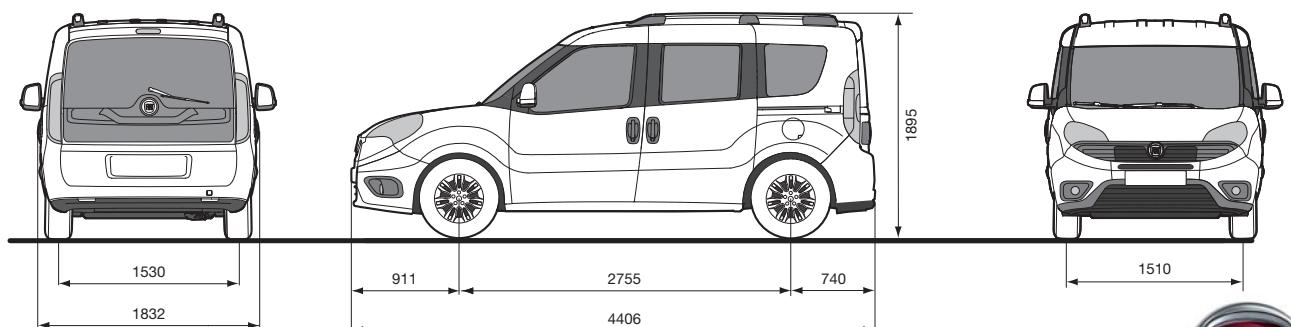


Obłęczce
ze stopów
lekkich 16"

DANE TECHNICZNE

	SILNIK BENZYNOWY	SILNIK DIESLA
	1.4 T-JET 16v 120 KM	1.6 Multijet 16v 120 KM
SILNIK	benzyna	olej napędowy
Pojemność (cm ³)	1368	1598
Normy ekologiczne	Euro 6D - TEMP	Euro 6D - TEMP
Moc maks.: kW-CEE (KM-CEE) przy obr./min	88 (120) 5000	88 (120) 3750
Maks. moment obrotowy:	206 (21)	320 (32,6)
Nm-CEE (kgm-CEE) przy obr./min	3000	1750
Skrzynia biegów – liczba biegów	6+wsteczny	6+wsteczny
Średnica zawracania między krawężnikami (m)	11,2	11,2
ZAWIESZENIE		
Przód	Niezależne typu McPherson	Niezależne typu McPherson
Tył	Niezależne Bi-link, sprężyny śrubowe, amortyzatory teleskopowe i drążek stabilizacyjny	Niezależne Bi-link, sprężyny śrubowe, amortyzatory teleskopowe i drążek stabilizacyjny
WYMIARY ZEWNĘTRZNE		
Rozstaw osi (mm)	2755	2755
Długość / szerokość (mm)	4406 / 1832	4406 / 1832
Wysokość (mm)	1845 / 1895 z relingami dachowymi	1845 / 1895 z relingami dachowymi (1855 / 1905 z relingami dachowymi)
Rozstaw kół przód / tył (mm)	1510 / 1530	1510 / 1530
Pojemność bagażnika (dm ³)	790 / 3200 (z kanapą 3 miejscową złożoną)	790 / 3200 (z kanapą 3 miejscową złożoną)
KOŁA		
Ogumienie	195/60 R16 C 99T	195/60 R16 C 99T
INSTALACJA ELEKTRYCZNA (12V)		
Pojemność akumulatora (Ah)	60	72
MASY		
Masa własna pojazdu (kg)	1415	1495 1525 (podwyższony dach)
PALIWO		
Zbiornik paliwa (litry)	60	60
OSIĄGI		
Prędkość maksymalna (km/h)	172	172
Przyspieszenie (s) 0-100 km/h	12,3	12,2
ZUŻYCIIE PALIWA (l/100 km)		
w cyklu miejskim	10,7	6,3 / 7,2 - 7,8*
w cyklu pozamiejskim	7,3	4,9 / 5,1 - 5,2*
w cyklu mieszanym	8,6	5,4 / 6,0*
Emisje CO ₂ (Trekking) (g/km)	196	142 / 158 - 159*

* wersja bez Start&Stop



WYBRANE ELEMENTY WYPOSAŻENIA

BEZPIECZEŃSTWO	NR OPCJI	EASY	LOUNGE
Czujnik zapięcia pasa pasażera z przodu	LAX	■	■
Czujnik zapięcia pasa pasażera z tyłu	LAU	■	■
ESC z ASR, HBA i Hill Holderem	392	■	■
Korektor ustawienia świateł	048	■	■
Poduszka powietrzna kierowcy	500	■	■
Poduszka powietrzna pasażera	502	■	■
Poduszki powietrzne boczne	505	■	■
Poduszki powietrzne kurtynowe	614	■	■
System monitorowania ciśnienia powietrza w oponach (TPMS)	7R6	■	■
System Traction+ oraz osłona pod silnikiem (tylko dla silnika Diesla)	941	1 500 zł	1 500 zł
Światła przeciwmgielne	097	PAKIET	■
Zagłówki przednich siedzeń z systemem AntiWhiplash	42F	550 zł	550 zł
KOMFORT/FUNKCJONALNOŚĆ			
Centralny zamek	228	■	■
Czujnik temperatury zewnętrznej	5BY	■	■
Czujnik zmierzchu i deszczu	347	800 zł	800 zł
Czujniki parkowania tylne	508	1 100 zł	1 100 zł
DEAD LOCK - dodatkowe zabezpieczenie zamków drzwi	064	350 zł	350 zł
Dodatkowe dwa miejsca siedzące (samochód 7 miejscowy)	087	4 400 zł	4 400 zł
Dzielona tylna kanapa 60/40	195	■	■
Elektrycznie sterowane szyby przednie	028	■	■
Elektrycznie sterowane szyby tylne	023	1 200 zł	■
Fotel kierowcy z regulacją wysokości, odcinka lędźwiowego	626	650 zł	■
Fotel kierowcy z regulacją wysokości, odcinka lędźwiowego oraz podłokietnikiem	627	650 zł	-
Fotel pasażera ze składanym oparciem	785	250 zł	250 zł
Gniazdko 12V na konsoli centralnej	823	■	■
Gniazdko 12V w bagażniku	4HG	■	■
Kamera cofania	316	1 350 zł	1 350 zł
Kierownica i gałka zmiany biegów pokryte skórą	320	900 zł	900 zł
Klimatyzacja manualna	025	■	-
Klimatyzacja automatyczna jednostrefowa	140	2 750 zł	■
Kolumna kierownicy z regulacją w dwóch płaszczyznach	011	■	■
Korek wlewu paliwa zamykany na kluczyk	352	■	■
Lusterka zewnętrzne elektrycznie sterowane i podgrzewane	041	PAKIET	-
Lusterka zewnętrzne elektrycznie sterowane, podgrzewane i składane	341	900 zł	■
Lusterko do obserwowania pasażerów	68F	250 zł	■
Podgrzewacz PTC (tylko dla silnika Diesla)	52Y	600 zł	600 zł
Podłokietnik przedni	132	500 zł	■
Powiększone tarcze hamulców przednich	44B	■ / 500 zł*	■
Przystosowanie do montażu autoalarmu z akcesorii Fiata	388	400 zł	400 zł
Roleta zakrywająca przestrzeń bagażową	104	■	■
Siedzenie kierowcy podgrzewane	453	700 zł	700 zł
Siedzenie pasażera podgrzewane	452	700 zł	700 zł
Siedzenie pasażera z regulacją oparcia	297	■	■
Sterowanie centralnym zamkiem za pomocą pilota w kluczyku	008	PAKIET	■
Sterowanie radioodtwarzaczem z kierownicy	245	400 zł	400 zł
System Start&Stop (tylko dla silnika Diesla)	5DE	■	■
Sztywna półka nad przestrzenią bagażową (Cargo Magic Space)	209	500 zł	500 zł
Tempomat	416	550 zł	550 zł
Wspomaganie kierownicy	014	■	■
Wzmocnione zawieszenie (tylko dla silnika Diesla)	057	600 zł	600 zł
Zagłówki tylnych siedzeń	182	■	■
Zestaw dla palących (zapalniczka i popielniczka)	989	250 zł	250 zł

■ wyposażenie standardowe - niedostępne Podane ceny są cenami brutto wyposażenia opcjonalnego * tylko dla wersji 1.6 Multijet 16v 95KM

Fiat Doblo



WYBRANE ELEMENTY WYPOSAŻENIA

Fiat Doblo

NADWOZIE I STYL	NR OPCJI	EASY	LOUNGE
Drzwi boczne przesuwne po stronie kierowcy	523	■	■
Drzwi boczne przesuwne po stronie pasażera	055	■	■
Lakier metalizowany	210	2 500 zł	2 500 zł
Lakier pastelowy	45A	0 zł	0 zł
Lakier pastelowy płatny	4H5	1 600 zł	1 600 zł
Lakier pastelowy płatny	6FW	1 600 zł	1 600 zł
Listwy boczne ochronne w kolorze czarnym	927	■	■
Lusterka zewnętrzne w kolorze nadwozia	976	250 zł	■
Podwyższony dach (tylko dla silnika Diesla)	360	4 400 zł	4 400 zł
Przyciemniane szyby boczne i tylna	070	550 zł	550 zł
Relingi dachowe	357	900 zł	900 zł
Spryskiwacze reflektorów	102	700 zł	700 zł
Tylna kłapa podnoszona do góry	148	■	■
Tylnie drzwi dwuskrzydłowe	519	700 zł	700 zł
Zderzaki w kolorze nadwozia	876	■	■
FELGI I OPONY			
Felgi stalowe i opony 195/60 R16C	144	■	800 zł
Felgi ze stopów lekkich 16"	431	2 000 zł	■
Felgi ze stopów lekkich 16"	433	-	400 zł
Fix&Go - zestaw do naprawy opon ze sprężarką	499	■	■
Kolpaki ochronne kół	878	■	-
Pełnowymiarowe koło zapasowe	980	800 zł	800 zł
AUDIO			
Mopar Connect	0FD	1 300 zł	1 300 zł
Przystosowanie do montażu radia	4HL	■	-
Radio z portem USB i systemem Bluetooth (brak czytnika CD)	6ZE	PAKIET	-
Radio Uconnect DAB z 5" dotykowym ekranem i systemem Bluetooth (brak czytnika CD)	93U	-	■
System nawigacji Uconnect Nav DAB z 5" dotykowym ekranem i systemem Bluetooth (brak czytnika CD)	93V	-	3 800 zł
Usługi Uconnect	RSW	0 zł	0 zł
PAKIETY			
Pakiet City			
316 - Kamera cofania	6UN	2 000 zł	2 000 zł
508 - Czujniki parkowania tylne			
Pakiet Easy			
070 - Przyciemniane szyby boczne i tylna	86A	2 000 zł	-
097 - Światła przeciwmgielne			
431 - Felgi ze stopów lekkich 16"			
Pakiet Easy Plus			
097 - Światła przeciwmgielne	9UC	■	-
041 - Lusterka zewnętrzne elektrycznie sterowane i podgrzewane			
6ZE - Radio z portem USB i systemem Bluetooth (brak czytnika CD)			
008 - Sterowanie centralnym zamkiem za pomocą pilota w kluczyku			
Pakiet Family			
087 - Dodatkowe dwa miejsca siedzące (samochód 7 miejscowy)	66G	4 550 zł	4 550 zł
174 - Trzeci rząd okien uchylnych, otwieranych mechanicznie			
357 - Relingi dachowe			
Pakiet Family Plus			
LAA - Czujnik zapięcia pasów trzeciego rzędu siedzeń	9YL	2 400 zł	2 400 zł
087 - Dodatkowe dwa miejsca siedzące (samochód 7 miejscowy)			
174 - Trzeci rząd okien otwieranych mechanicznie			
Pakiet Komfort			
245 - Sterowanie radioodtwarzaczem z kierownicy	9UV	1 500 zł	1 500 zł
416 - Tempomat			
320 - Kierownica i gałka zmiany biegów pokryte skórą			
508 - Czujniki parkowania tylne			
Pakiet Lounge Plus			
433 - Felgi ze stopów lekkich 16" z diamentowym szlifem	9T1	-	2 500 zł
9UB - Czarne błyszczące klamki i listy boczne			
070 - Przyciemniane szyby boczne i tylna			
357 - Relingi dachowe			
Pakiet Styl			
070 - Przyciemniane szyby boczne i tylna	66F	2 000 zł	-
097 - Światła przeciwmgielne			
431 - Felgi ze stopów lekkich 16"			
976 - Lusterka zewnętrzne w kolorze nadwozia			

■ wyposażenie standardowe - - niedostępne Podane ceny są cenami brutto wyposażenia opcjonalnego

Recykling: Od lat poprzez ciągłą poprawę procesów produkcyjnych oraz wytwarzanie produktów coraz bardziej proekologicznych FCA Poland S.A. działa na rzecz ochrony środowiska naturalnego. Zwraca szczególną uwagę na to, aby do konstrukcji pojazdów, elementów wyposażenia i ich części używać materiałów nadających się do odzysku i recyklingu. Wykazuje również troskę o sam proces odzysku i recyklingu części stanowiących odpady w rozumieniu przepisów o odpadach, tak aby zmniejszyć ich negatywny wpływ na środowisko naturalne. FCA Poland S.A. zapewnia zgodność swych działań z wymaganiami przepisów o ochronie środowiska dotyczących pojazdów wycofywanych z eksploatacji, w szczególności w zakresie usuwania wszelkich płynów i innych czynności związanych z ich demontażem. Właściciel pojazdu wycofanego z eksploatacji ma obowiązek przekazać go do stacji demontażu lub punktu zbierania pojazdów stosownie do Ustawy z 25 stycznia 2005 r. o recyklingu pojazdów wycofanych z eksploatacji (Dz.U. nr 25, poz. 202, z późn. zm.). FCA Poland S.A. tworzy własną sieć punktów zbiórki i demontażu, rekomendując korzystanie z jej usług. Informacje o recyklingu pojazdów, ich konstrukcji zgodnej z przepisami o recyklingu i lista punktów zbierania pojazdów wycofanych z eksploatacji znajdują się na stronie www.fiat.pl/uslugi-posprzedazne/recykling-pojazdow. Data aktualizacji 15.10.2019.





MOPAR
CONNECT

MOPAR[®] CONNECT ZAWSZE W KONTAKCIE Z TWOIM SAMOCHODEM, NAWET GDY CIĘ W NIM NIE MA

1 150 zł



ŚWIAT UCONNECT LIVE

Pobierz aplikację Uconnect™ LIVE ze sklepu App Store lub Google Play i pozostań zawsze „online”: bezpieczne i przyjemne podróże oraz kontrola samochodu gdziekolwiek jesteś.



my:Assistant

**UZYSKAJ POMOC W RAZIE WYPADKU,
AWARII LUB KRADZIEŻY POJAZDU**

POMOC W RAZIE WYPADKU

Usługa pozwala uzyskać pomoc w razie silnego uderzenia zarejestrowanego przez samochód. Centrum obsługowe skontaktuje się z jednym z numerów podanych przez klienta podczas rejestracji w celu zapewnienia pomocy. Samochód zostanie zlokalizowany i, w razie konieczności, operator my:Assistant wyśle pomoc na miejsce wypadku.



POMOC DROGOWA

Usługa pozwala uzyskać pomoc drogową w przypadku awarii samochodu. Możesz wezwać pomoc bezpośrednio w centrum obsługowym, wykonując połączenie przez aplikację Uconnect™ LIVE, naciskając przycisk «Pomoc drogową» w specjalnej zakładce my:Assistant. Operator usługi pomocy drogowej świadczonej przez FCA zlokalizuje samochód i, w razie potrzeby wyśle pomoc drogową.

POMOC W RAZIE KRADZIEŻY

Usługa umożliwia uzyskanie pomocy w razie kradzieży. W przypadku, jeśli samochód zarejestruje prawdopodobną próbę kradzieży polegającą na bezprawnym przemieszczeniu pojazdu, skontaktuje się z Tobą centrum obsługowe, które zweryfikuje położenie samochodu.

Po potwierdzeniu kradzieży, zostaną uruchomione procedury bezpieczeństwa w celu odzyskania pojazdu, w tym blokada zapłonu, a odpowiednie służby zostaną niezwłocznie powiadomione.

W przypadku pobytu samochodu w serwisie, bądź jego transportu (prom, kolej) istnieje możliwość zawieszenia usługi alertów o kradzieży na czas określony przez użytkownika (wciąż jednak będą aktywne numery pomocy w razie kradzieży na stronie internetowej driveuconnect.eu i w aplikacji mobilnej Uconnect LIVE).



my:RemoteControl

MONITORUJ SWÓJ SAMOCHÓD I DBAJ O NIEGO

BLOKADA DRZWI

Usługa ta pozwala zdalnie blokować i odblokowywać drzwi pojazdu ze swojego smartfona. Można korzystać z tej funkcjonalności zarówno przez stronę internetową jak i aplikację Uconnect™ LIVE w specjalnej zakładce my:RemoteControl. Aby zdalnie zablokować i odblokować drzwi, wszystkie drzwi pojazdu muszą być zamknięte, silnik wyłączony, a samochód musi znajdować się na obszarze, na którym jest zasięg mobilnej sieci. Usługa ta nie jest dostępna w samochodach wyposażonych w alarm objętościowy.



ZNAJDŹ SAMOCHÓD

Dzięki usłudze Znajdź samochód można zdalnie poznać położenie pojazdu. Można zlokalizować samochód przez stronę internetową oraz aplikację Uconnect™ LIVE w specjalnej zakładce my:RemoteControl.

ALERT DOTYCZĄCY OBSZARU

Alert dotyczący obszaru pozwala uzyskać powiadomienie na adres e-mail lub na aplikację Uconnect™ LIVE w przypadku, jeśli samochód wjedzie lub wyjedzie z wcześniej określonego obszaru.

ALERT DOTYCZĄCY PRĘDKOŚCI

Alert dotyczący prędkości pozwala uzyskać powiadomienie na adres e-mail lub na aplikację Uconnect™ LIVE w przypadku, jeśli samochód przekroczy wcześniej ustalony limit prędkości.

REMINDER*

Usługa pozwala na ustawienie przypomnienia. Dzięki tej usłudze, w wybrane dni można dostawać przypomnienie zaraz po zaparkowaniu i wyjściu z auta, co pomaga w tym, by niczego z niego nie zapomnieć. Można aktywować lub dezaktywować usługę przez aplikację Uconnect™ LIVE w specjalnej zakładce my:RemoteControl/ Aktywuj powiadomienia, wybierając rodzaj powiadomienia, dni tygodnia w których powiadomienie będzie aktywne, ewentualne 2 adresy e-mail, na które będzie wysyłane powiadomienie wraz z jego nazwą.

* - tylko dla modeli 500, 500L, 500X



my:Car

ZNAJDŹ I KONTROLUJ SWÓJ SAMOCHÓD

Usługa pozwala zdalnie monitorować stan pojazdu przez aplikację Uconnect™ LIVE w specjalnej zakładce my:Car i stronę internetową. Poziom naładowania akumulatora, poziom paliwa oraz ciśnienie w oponach są aktualizowane w rzeczywistym czasie, kiedy samochód jest w ruchu, ale wartości mogą się różnić od tego, co pokazywane jest na zestawie wskaźników. Jeśli samochód stoi i silnik nie jest uruchomiony, poziom naładowania akumulatora jest aktualizowany raz na dobę. Stan drzwi jest aktualizowany przy każdej zmianie stanu.



PAKIETY WYDŁUŻONEJ GWARANCJI MAXIMUM CARE

Paleta usług przygotowanych pod kątem Twojego samochodu, zapewniająca, że wszystkie naprawy serwisowe są wykonywane u Dealerów i w Autoryzowanych Stacjach Obsługi marki FIAT w Europie, przez wysoko kwalifikowanych i odpowiednio wyspecjalizowanych techników, z zastosowaniem oryginalnych części zamiennych.

Maximum Care jest to najbardziej kompleksowy program Mopar® Vehicle Protection.

Zapewnia zabezpieczenie Twojego samochodu przed usterkami komponentów mechanicznych i elektrycznych w zakresie określonym umową, umożliwiając wybór okresu trwania gwarancji w zależności od Twoich potrzeb i preferencji.

Do wyboru jest kilka wariantów zależnych od czasu i granicznego przebiegu, które przewidują wydłużenie gwarancji posiadanego pojazdu o:

- + 1 rok i do 45 000 lub do 90 000 lub do 120 000 km (opcja – 3 lata gwarancji),
- + 2 lata i do 60 000 lub do 120 000 km lub do 160 000 km (opcja – 4 lata gwarancji),
- + 3 lata i do 75 000 lub do 150 000 km lub do 200 000 km (opcja – 5 lat gwarancji).

LIMIT KILOMETRÓW

WARIANT	45 000	60 000	75 000	90 000	120 000	150 000	160 000	200 000
do 3 lat silnik benzynowy	490 zł			890 zł	990 zł			
do 3 lat silnik Diesla	490 zł			890 zł	990 zł			
do 4 lat silnik benzynowy		1 090 zł			1 490 zł		1 990 zł	
do 4 lat silnik Diesla		1 090 zł			1 490 zł		1 990 zł	
do 5 lat silnik benzynowy			1 690 zł			2 390 zł		2 890 zł
do 5 lat silnik Diesla			1 690 zł			2 390 zł		2 890 zł

PAKIETY SERWISOWE EASY CARE

Pakiety zapewniają obsługę serwisową pojazdu zgodnie z zaleceniami producenta, w wybranym wariantcie czasowym z określonym limitem przebiegu. Pakiet obejmuje wskazane jako obowiązkowe w harmonogramie serwisowym podanym w Instrukcji Obsługi, wszystkie czynności, kontrole i wymiany w zakresie przeglądów i obsług okresowych oraz części, oleje i płyny eksploatacyjne konieczne do tych wymian. Z pakietu można korzystać w dowolnym Autoryzowanym Serwisie FIAT w Polsce, a profesjonalna obsługa i wysoka jakość napraw, także poza pakietowych, gwarantują utrzymanie pojazdu w prawidłowym, wysokim stanie technicznym i spokojną jego eksploatację w długim okresie.

Do wyboru są poniższe warianty pakietu EASY CARE, zależne od okresu i granicznego przebiegu pojazdu (co nastąpi pierwsze):

- do 2 lat i do 30 000 lub do 60 000 km lub do 80 000 km,
- do 3 lat i do 45 000 lub do 90 000 km lub do 120 000 km,
- do 4 lat i do 60 000 lub do 120 000 km lub do 160 000 km,
- do 5 lat i do 75 000 lub do 150 000 km lub do 200 000 km.

LIMIT KILOMETRÓW

WARIANT	30 000	45 000	60 000	75 000	80 000	90 000	120 000	150 000	160 000	200 000
do 2 lat silnik benzynowy	1 090 zł		2 290 zł		2 290 zł					
do 2 lat silnik Diesla	790 zł		790 zł		2 190 zł					
do 3 lat silnik benzynowy		1 090 zł				3 240 zł	5 090 zł			
do 3 lat silnik Diesla		790 zł				2 190 zł	2 990 zł			
do 4 lat silnik benzynowy			2 290 zł				5 090 zł		5 890 zł	
do 4 lat silnik Diesla			2 190 zł				2 990 zł		5 090 zł	
do 5 lat silnik benzynowy				2 290 zł				5 890 zł		6 690 zł
do 5 lat silnik Diesla				2 190 zł				5 090 zł		5 790 zł

FINANSOWANIE



KREDYT ROK BEZ RAT

- WPLATA WŁASNA - 50%
- JEDNORAZOWA SPŁATA KREDYTU PO 12 MIESIĄCACH LUB
- SPŁATA W KOLEJNYCH 84 MIESIĘCZNYCH RATACH



KREDYT Z RATAMI ROCZNYMI 3x33, 4x25, 5x20

- MINIMALNA WPLATA WŁASNA - 20%
- OKRES KREDYTU 24-48 MIESIĘCY
- RATY PŁATNE CO 12 MIESIĘCY



KREDYT MIÓD-MALINA

- NAJLEPSZY PRODUKT FINANSOWY ROKU 2015 (TYTUŁ NADANY PRZEZ CENTRALNE BIURO CERTYFIKACJI KRAJOWEJ SP. Z O.O.)
- MINIMALNA WPLATA WŁASNA OD 0%
- ELASTYCZNY OKRES KREDYTU 12-96 MIESIĘCY
- ATRAKCYJNE OPROCENTOWANIE



LEASING NOWY

- PIERWSZY CZYNSZ 0%
- NISKIE RATY LEASINGOWE
- ATRAKCYJNY CAŁKOWITY KOSZT LEASINGU
- BRAK ZAŚWIADCZEŃ ZUS I US ORAZ DOKUMENTÓW REJESTROWYCH



SPECJALNE OFERTY LEASINGOWE

- NISKI CAŁKOWITY KOSZT LEASINGU
- WARUNKI LEASINGU SZYTE NA MIARĘ
- ELASTYCZNA WYSOKOŚĆ WYKUPU SAMOCHODU - Z GWARANCJĄ WYKUPU PRZEZ WYBRANYCH DEALERÓW
- BRAK ZAŚWIADCZEŃ ZUS I US ORAZ DOKUMENTÓW REJESTROWYCH



UBEZPIECZENIA

- UBEZPIECZENIE SPŁATY KREDYTU / LEASINGU - PRZEZ CAŁY OKRES FINANSOWANIA
- UBEZPIECZENIE GAP AŻ DO 5 LAT
- UBEZPIECZENIE AWARII ELEKTROMECHANICZNEJ - PRZEDŁUŻONA GWARANCJA
- ATRAKCYJNY PAKIET UBEZPIECZEŃ KOMUNIKACYJNYCH W LEASINGU