

ROK PRODUKCJI 2019

# DOBLO

**Rabat  
7 000 zł**



**SPRAWDŹ OFERTĘ  
DLA FIRM**

**Fiat Doblo**

SILNIKI BENZYNOWE	EASY	LOUNGE	TREKKING
1.4 T-Jet 16v 120 KM	<del>79 800</del> <b>72 800</b>	<del>84 800</del> <b>77 800</b>	-
<b>SILNIKI DIESLA</b>			
1.6 Multijet 16v 95 KM	<del>92 100</del> <b>85 100</b>	-	-
1.6 Multijet 16v 120KM	<del>93 100</del> <b>86 100</b>	<del>98 100</del> <b>91 100</b>	<del>101 100</del> <b>94 100</b>

Wszystkie samochody osobowe marki Fiat (z wyłączeniem Sedici) sprzedane od 1.01.2012 i zakupione w punktach sprzedaży dealerów Fiata w Polsce, posiadają 2-letnią gwarancję bez limitu kilometrów. W całym okresie ważności tej gwarancji Klient otrzymuje usługę ASSISTANCE 24h, ważną na terenie całej Europy. Podane informacje na temat gwarancji pojazdu nie stanowią udzielenia kupującemu gwarancji, w szczególności w rozumieniu art. 13 Ustawy z dnia 27 lipca 2002 r. o szczególnych warunkach sprzedaży konsumenckiej oraz o zmianie Kodeksu cywilnego. Gwarancja zostanie udzielona przy sprzedaży pojazdu, a jej warunki zostaną określone w dokumencie gwarancyjnym. Fiat zastrzega sobie prawo do wprowadzenia w dowolnym momencie zmian w modelach opisanych w niniejszym cenniku z powodów natury technicznej lub handlowej. Szczegóły w salonie sprzedaży.  
Cennik zawiera ceny detaliczne w złotych z VAT. Ceny zawierają podatek akcyzowy. Ceny mogą ulec zmianom bez uprzedniego zawiadomienia w przypadku zmian cen przez producenta, zmian podatkowych, przepisów celnych lub innych przyczyn. Wyposażenie seryjne i dodatkowe poszczególnych modeli może ulegać zmianom w zależności od potrzeb poszczególnych rynków i wymogów prawnych. Dane w niniejszym cenniku mają charakter orientacyjny i nie stanowią oferty w rozumieniu Kodeksu Cywilnego.





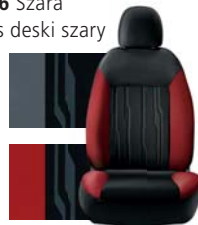
## TAPICERKI

### POP



**121 Szara**  
Pas deski szary

### EASY



**126 Szara**  
Pas deski szary

**125 Szaro-czerwona**  
Pas deski szary

### LOUNGE



**371 Beżowa**  
Pas deski szary

**372 Szara**  
Pas deski szary

### TREKKING



**597 Brązowa**  
Pas deski brązowy

## KOLORY



**249 Bialy Gelato**  
(pastelowy)



**168 Czerwony Passione**  
(pastelowy)



**479 Granatowy Riviera**  
(pastelowy)



**261 Beżowy Spumante**  
(metalizowany)



**293 Czerwony Amore**  
(metalizowany)



**448 Niebieski Canalgrande**  
(metalizowany)



**487 Granatowy Mediterraneo**  
(metalizowany)



**590 Bordowy Montalcino**  
(metalizowany)



**695 Szary Colosseo**  
(metalizowany)



**612 Szary Maestro**  
(metalizowany)



**632 Czarny Tenore**  
(metalizowany)



**444 Brązowy Magnetico**  
(metalizowany)  
tylko dla wersji Trekking



## FELGI

**POP – EASY  
(STANDARD)**



Kolpaki  
ochronne kół

**EASY  
(OPCJA)**



Obręcze  
ze stopów  
lekkich 16"

**LOUNGE  
(STANDARD)**



Obręcze  
ze stopów  
lekkich 16"

**TREKKING  
(STANDARD)**

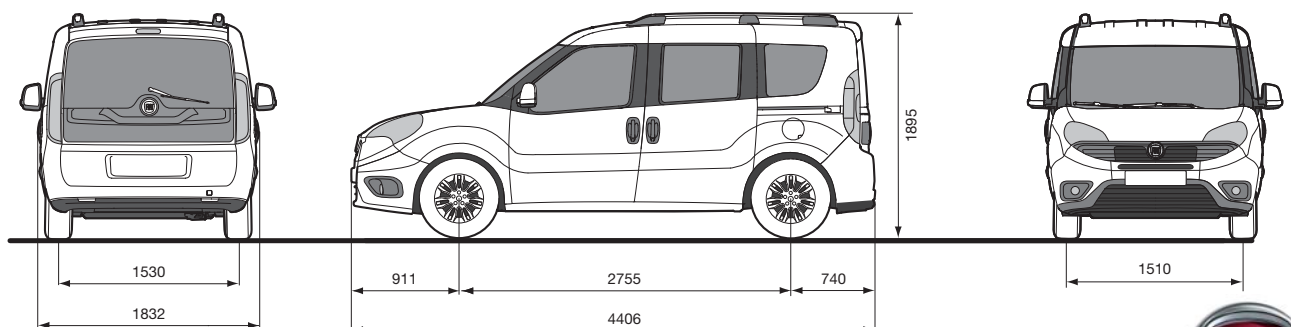


Obręcze  
ze stopów  
lekkich 16"

## DANE TECHNICZNE

	SILNIK BENZYNOWY		SILNIK DIESLA	
	1.4 T-JET 16v 120 KM	1.6 Multijet 16v 95 KM	1.6 Multijet 16v 120 KM	1.6 Multijet 16v 120 KM
<b>SILNIK</b>	benzyna	olej napędowy	olej napędowy	olej napędowy
Pojemność (cm <sup>3</sup> )	1368	1598	1598	1598
Normy ekologiczne	Euro 6D - TEMP	Euro 6D - TEMP	Euro 6D - TEMP	Euro 6D - TEMP
Moc maks.: kW-CEE (KM-CEE) przy obr./min	88 (120) 5000	70 (95) 2500	88 (120) 3750	88 (120) 3750
Maks. moment obrotowy: Nm-CEE (kgm-CEE) przy obr./min	206 (21) 3000	300 (30,6) 1750	320 (32,6) 1750	320 (32,6) 1750
Skrzynia biegów – liczba biegów	6+wsteczny	6+wsteczny	6+wsteczny	6+wsteczny
Średnica zawracania między krawężnikami (m)	11,2	11,2	11,2	11,2
<b>ZAWIESZENIE</b>				
Przód	Niezależne typu McPherson	Niezależne typu McPherson	Niezależne typu McPherson	Niezależne typu McPherson
Tył	Niezależne Bi-link, sprężyny śrubowe, amortyzatory teleskopowe i drążek stabilizacyjny	Niezależne Bi-link, sprężyny śrubowe, amortyzatory teleskopowe i drążek stabilizacyjny	Niezależne Bi-link, sprężyny śrubowe, amortyzatory teleskopowe i drążek stabilizacyjny	Niezależne Bi-link, sprężyny śrubowe, amortyzatory teleskopowe i drążek stabilizacyjny
<b>WYMIARY ZEWNĘTRZNE</b>				
Rozstaw osi (mm)	2755	2755	2755	2755
Długość / szerokość (Trekking) (mm)	4406 / 1832 (4410 / 1832)	4406 / 1832 (4410 / 1832)	4406 / 1832 (4410 / 1832)	4406 / 1832 (4410 / 1832)
Wysokość (Trekking) (mm)	1845 / 1895 z relingami dachowymi	1845 / 1895 z relingami dachowymi (1855 / 1905 z relingami dachowymi)	1845 / 1895 z relingami dachowymi (1855 / 1905 z relingami dachowymi)	1845 / 1895 z relingami dachowymi (1855 / 1905 z relingami dachowymi)
Rozstaw kół przód / tył (mm)	1510 / 1530	1510 / 1530	1510 / 1530	1510 / 1530
Pojemność bagażnika (dm <sup>3</sup> )	790 / 3200 (z kanapą 3 miejscową złożoną)	790 / 3200 (z kanapą 3 miejscową złożoną)	790 / 3200 (z kanapą 3 miejscową złożoną)	790 / 3200 (z kanapą 3 miejscową złożoną)
<b>KOŁA</b>				
Ogumienie	195/60 R16 C 99T	195/60 R16 C 99T	195/60 R16 C 99T	195/60 R16 C 99T
<b>INSTALACJA ELEKTRYCZNA (12V)</b>				
Pojemność akumulatora (Ah)	60	72	72	72
<b>MASY</b>				
Masa własna pojazdu (kg)	1415	1495 1525 (podwyższony dach)	1495 1525 (podwyższony dach)	1495 1525 (podwyższony dach)
<b>PALIWO</b>				
Zbiornik paliwa (litry)	60	60	60	60
<b>OSIĄGI</b>				
Prędkość maksymalna (Trekking) (km/h)	172	160 (156)	172 (168)	172 (168)
Przyspieszenie (s) 0-100 km/h	12,3	14,0	12,2	12,2
<b>ZUŻYCIE PALIWA (Trekking) (l/100 km)</b>				
w cyklu miejskim	10,7	6,3 - 6,7 (7,1) 7,2 - 7,8*	6,3 (7,1) 7,2 - 7,8*	6,3 (7,1) 7,2 - 7,8*
w cyklu pozamiejskim	7,3	4,9 (5,7) 5,1 - 5,2*	4,9 (5,7) 5,1 - 5,2*	4,9 (5,7) 5,1 - 5,2*
w cyklu mieszanym	8,6	5,4 - 5,6 (6,1) 6,0*	5,4 (6,1) 6,0*	5,4 (6,1) 6,0*
Emisje CO <sub>2</sub> (Trekking) (g/km)	196	142 - 146 (162) 158 - 159*	142 (162) 158 - 159*	142 (162) 158 - 159*

\* wersja bez Start&Stop



# WYBRANE ELEMENTY WYPOSAŻENIA

BEZPIECZEŃSTWO	NR OPCJI	EASY	LOUNGE	TREKKING
Czujnik zapięcia pasa pasażera z przodu	LAX	■	■	■
Czujnik zapięcia pasa pasażera z tyłu	LAU	■	■	■
ESC z ASR, HBA i Hill Holderem	392	■	■	–
Korektor ustawienia świateł	048	■	■	■
Poduszka powietrzna kierowcy	500	■	■	■
Poduszka powietrzna pasażera	502	■	■	■
Poduszki powietrzne boczne	505	■	■	■
Poduszki powietrzne kurtynowe	614	■	■	■
System monitorowania ciśnienia powietrza w oponach (TPMS)	7R6	■	■	■
System Traction+ oraz osłona pod silnikiem (tylko dla silnika Diesla)	941	1 500 zł	1 500 zł	■
Światła przeciwmgielne	097	PAKIET	■	■
Zagłówki przednich siedzeń z systemem AntiWhiplash	42F	550 zł	550 zł	550 zł
<b>KOMFORT/FUNKCJONALNOŚĆ</b>				
Centralny zamek	228	■	■	■
Czujnik temperatury zewnętrznej	5BY	■	■	■
Czujnik zmierzchu i deszczu	347	800 zł	800 zł	800 zł
Czujniki parkowania tylne	508	1 100 zł	1 100 zł	1 100 zł
DEAD LOCK - dodatkowe zabezpieczenie zamków drzwi	064	350 zł	350 zł	350 zł
Dodatkowe dwa miejsca siedzące (samochód 7 miejscowy)	087	4 400 zł	4 400 zł	4 400 zł
Dzielona tylna kanapa 60/40	195	■	■	■
Elektrycznie sterowane szyby przednie	028	■	■	■
Elektrycznie sterowane szyby tylne	023	1 200 zł	■	■
Fotel kierowcy z regulacją wysokości, odcinka lędźwiowego	626	650 zł	■	■
Fotel kierowcy z regulacją wysokości, odcinka lędźwiowego oraz podłokietnikiem	627	650 zł	–	–
Fotel pasażera ze składanym oparciem	785	250 zł	250 zł	250 zł
Gniazdko 12V na konsoli centralnej	823	■	■	■
Gniazdko 12V w bagażniku	4HG	■	■	■
Kamera cofania	316	1 350 zł	1 350 zł	1 350 zł
Kierownica i gałka zmiany biegów pokryte skórą	320	900 zł	900 zł	900 zł
Klimatyzacja manualna	025	■	–	–
Klimatyzacja automatyczna jednostrefowa	140	2 750 zł	■	■
Kolumna kierownicy z regulacją w dwóch płaszczyznach	011	■	■	■
Korek wlewu paliwa zamykany na kluczyk	352	■	■	■
Lusterka zewnętrzne elektrycznie sterowane i podgrzewane	041	PAKIET	–	–
Lusterka zewnętrzne elektrycznie sterowane, podgrzewane i składane	341	900 zł	■	■
Lusterko do obserwowania pasażerów	68F	250 zł	■	■
Podgrzewacz PTC (tylko dla silnika Diesla)	52Y	600 zł	600 zł	600 zł
Podłokietnik przedni	132	500 zł	■	■
Podwyższone zawieszenie	4UV	–	–	■
Powiększone tarcze hamulców przednich	44B	■ / 500 zł*	■	■
Przystosowanie do montażu autoalarmu z akcesorii Fiata	388	400 zł	400 zł	400 zł
Roleta zakrywająca przestrzeń bagażową	104	■	■	■
Siedzenie kierowcy podgrzewane	453	700 zł	700 zł	700 zł
Siedzenie pasażera podgrzewane	452	700 zł	700 zł	700 zł
Siedzenie pasażera z regulacją oparcia	297	■	■	■
Sterowanie centralnym zamkiem za pomocą pilota w kluczyku	008	PAKIET	■	■
Sterowanie radioodtwarzaczem z kierownicy	245	400 zł	400 zł	400 zł
System Start&Stop (tylko dla silnika Diesla)	5DE	■	■	■
Sztywna półka nad przestrzenią bagażową (Cargo Magic Space)	209	500 zł	500 zł	500 zł
Tempomat	416	550 zł	550 zł	550 zł
Wspomaganie kierownicy	014	■	■	■
Wzmocnione zawieszenie (tylko dla silnika Diesla)	057	600 zł	600 zł	–
Zagłówki tylnych siedzeń	182	■	■	■
Zestaw dla palących (zapalniczka i popielniczka)	989	250 zł	250 zł	250 zł

■ wyposażenie standardowe – niedostępne Podane ceny są cenami brutto wyposażenia opcjonalnego \* tylko dla wersji 1.6 Multijet 16v 95KM

Fiat Doblo



# WYBRANE ELEMENTY WYPOSAŻENIA

NADWOZIE I STYL	NR OPCJI	EASY	LOUNGE	TREKKING
Drzwi boczne przesuwne po stronie kierowcy	523	■	■	■
Drzwi boczne przesuwne po stronie pasażera	055	■	■	■
Lakier metalizowany	210	2 500 zł	2 500 zł	2 500 zł
Lakier pastelowy	45A	0 zł	0 zł	0 zł
Lakier pastelowy płatny	4H5	1 600 zł	1 600 zł	1 600 zł
Lakier pastelowy płatny	6FW	1 600 zł	1 600 zł	1 600 zł
Listwy boczne ochronne w kolorze czarnym	927	■	■	■
Lusterka zewnętrzne w kolorze nadwozia	976	250 zł	■	■
Podwyższony dach (tylko dla silnika Diesla)	360	4 400 zł	4 400 zł	-
Przyciemniane szyby boczne i tylna	070	550 zł	550 zł	■
Relingi dachowe	357	900 zł	900 zł	900 zł
Spryskiwacze reflektorów	102	700 zł	700 zł	700 zł
Tyłna kłapa podnoszona do góry	148	■	■	■
Tyłne drzwi dwuskrzydłowe	519	700 zł	700 zł	700 zł
Zderzaki w kolorze nadwozia	876	■	■	■
Zderzaki w kolorze nadwozia z dodatkowymi osłonami		-	-	■
<b>FELGI I OPONY</b>				
Felgi stalowe i opony 195/60 R16C	144	■	800 zł	-
Felgi ze stopów lekkich 16"	431	2 000 zł	■	-
Felgi ze stopów lekkich 16"	433	-	400 zł	-
Felgi ze stopów lekkich 16" dedykowane dla wersji Trekking oraz opony całoroczne	432	-	-	■
Fix&Go - zestaw do naprawy opon ze sprężarką	499	■	■	■
Kolpaki ochronne kół	878	■	-	-
Pełnowymiarowe koło zapasowe	980	800 zł	800 zł	800 zł
<b>AUDIO</b>				
Mopar Connect	0FD	1 300 zł	1 300 zł	1 300 zł
Przystosowanie do montażu radia	4HL	■	-	-
Radio z portem USB i systemem Bluetooth (brak czytnika CD)	6ZE	PAKIET	-	-
Radio Uconnect DAB z 5" dotykowym ekranem i systemem Bluetooth (brak czytnika CD)	93U	-	■	■
System nawigacji Uconnect Nav DAB z 5" dotykowym ekranem i systemem Bluetooth (brak czytnika CD)	93V	-	3 800 zł	3 800 zł
Usługi Uconnect	RSW	0 zł	0 zł	0 zł
<b>PAKIETY</b>				
<b>Pakiet City</b>				
316 - Kamera cofania	6UN	2 000 zł	2 000 zł	2 000 zł
508 - Czujniki parkowania tylnie				
<b>Pakiet Easy</b>				
070 - Przyciemniane szyby boczne i tylna	86A	2 000 zł	-	-
097 - Światła przeciwmgielne				
431 - Felgi ze stopów lekkich 16"				
<b>Pakiet Easy Plus</b>				
097 - Światła przeciwmgielne	9UC	■	-	-
041 - Lusterka zewnętrzne elektrycznie sterowane i podgrzewane				
6ZE - Radio z portem USB i systemem Bluetooth (brak czytnika CD)				
008 - Sterowanie centralnym zamkiem za pomocą pilota w kluczyku				
<b>Pakiet Family</b>				
087 - Dodatkowe dwa miejsca siedzące (samochód 7 miejscowy)	66G	4 550 zł	4 550 zł	4 550 zł
174 - Trzeci rząd okien uchylnych, otwieranych mechanicznie				
357 - Relingi dachowe				
<b>Pakiet Family Plus</b>				
LAA - Czujnik zapięcia pasów trzeciego rzędu siedzeń	9YL	2 400 zł	2 400 zł	2 400 zł
087 - Dodatkowe dwa miejsca siedzące (samochód 7 miejscowy)				
174 - Trzeci rząd okien otwieranych mechanicznie				
<b>Pakiet Komfort</b>				
245 - Sterowanie radioodtwarzaczem z kierownicy	9UV	1 500 zł	1 500 zł	1 500 zł
416 - Tempomat				
320 - Kierownica i gałka zmiany biegów pokryte skórą				
508 - Czujniki parkowania tylnie				
<b>Pakiet Lounge Plus</b>				
433 - Felgi ze stopów lekkich 16" z diamentowym szlifem	9T1	-	2 500 zł	-
9UB - Czarne błyszczące klamki i listy boczne				
070 - Przyciemniane szyby boczne i tylna				
357 - Relingi dachowe				
<b>Pakiet Styl</b>				
070 - Przyciemniane szyby boczne i tylna	66F	2 000 zł	-	-
097 - Światła przeciwmgielne				
431 - Felgi ze stopów lekkich 16"				
976 - Lusterka zewnętrzne w kolorze nadwozia				

■ wyposażenie standardowe    ■ - niedostępne    Podane ceny są cenami brutto wyposażenia opcjonalnego

Fiat Dobłó







MOPAR  
CONNECT

# MOPAR<sup>®</sup> CONNECT ZAWSZE W KONTAKCIE Z TWOIM SAMOCHODEM, NAWET GDY CIĘ W NIM NIE MA

1 150 zł



## ŚWIAT UCONNECT LIVE

Pobierz aplikację Uconnect™ LIVE ze sklepu App Store lub Google Play i pozostań zawsze „online”: bezpieczne i przyjemne podróże oraz kontrola samochodu gdziekolwiek jesteś.



my:Assistant

**UZYSKAJ POMOC W RAZIE WYPADKU,  
AWARII LUB KRADZIEŻY POJAZDU**

### POMOC W RAZIE WYPADKU

Usługa pozwala uzyskać pomoc w razie silnego uderzenia zarejestrowanego przez samochód. Centrum obsługowe skontaktuje się z jednym z numerów podanych przez klienta podczas rejestracji w celu zapewnienia pomocy. Samochód zostanie zlokalizowany i, w razie konieczności, operator my:Assistant wyśle pomoc na miejsce wypadku.



### POMOC DROGOWA

Usługa pozwala uzyskać pomoc drogową w przypadku awarii samochodu. Możesz wezwać pomoc bezpośrednio w centrum obsługowym, wykonując połączenie przez aplikację Uconnect™ LIVE, naciskając przycisk «Pomoc drogową» w specjalnej zakładce my:Assistant. Operator usługi pomocy drogowej świadczonej przez FCA zlokalizuje samochód i, w razie potrzeby wyśle pomoc drogową.

### POMOC W RAZIE KRADZIEŻY

Usługa umożliwia uzyskanie pomocy w razie kradzieży. W przypadku, jeśli samochód zarejestruje prawdopodobną próbę kradzieży polegającą na bezprawnym przemieszczeniu pojazdu, skontaktuje się z Tobą centrum obsługowe, które zweryfikuje położenie samochodu.

Po potwierdzeniu kradzieży, zostaną uruchomione procedury bezpieczeństwa w celu odzyskania pojazdu, w tym blokada zapłonu, a odpowiednie służby zostaną niezwłocznie powiadomione.

W przypadku pobytu samochodu w serwisie, bądź jego transportu (prom, kolej) istnieje możliwość zawieszenia usługi alertów o kradzieży na czas określony przez użytkownika (wciąż jednak będą aktywne numery pomocy w razie kradzieży na stronie internetowej driveuconnect.eu i w aplikacji mobilnej Uconnect LIVE).



my:RemoteControl

**MONITORUJ SWÓJ SAMOCHÓD I DBAJ O NIEGO**

### BLOKADA DRZWI

Usługa ta pozwala zdalnie blokować i odblokowywać drzwi pojazdu ze swojego smartfona. Można korzystać z tej funkcjonalności zarówno przez stronę internetową jak i aplikację Uconnect™ LIVE w specjalnej zakładce my:RemoteControl. Aby zdalnie zablokować i odblokować drzwi, wszystkie drzwi pojazdu muszą być zamknięte, silnik wyłączony, a samochód musi znajdować się na obszarze, na którym jest zasięg mobilnej sieci. Usługa ta nie jest dostępna w samochodach wyposażonych w alarm objętościowy.



### ZNAJDŹ SAMOCHÓD

Dzięki usłudze Znajdź samochód można zdalnie poznać położenie pojazdu. Można zlokalizować samochód przez stronę internetową oraz aplikację Uconnect™ LIVE w specjalnej zakładce my:RemoteControl.

### ALERT DOTYCZĄCY OBSZARU

Alert dotyczący obszaru pozwala uzyskać powiadomienie na adres e-mail lub na aplikację Uconnect™ LIVE w przypadku, jeśli samochód wjedzie lub wyjedzie z wcześniej określonego obszaru.

### ALERT DOTYCZĄCY PRĘDKOŚCI

Alert dotyczący prędkości pozwala uzyskać powiadomienie na adres e-mail lub na aplikację Uconnect™ LIVE w przypadku, jeśli samochód przekroczy wcześniej ustalony limit prędkości.

### REMINDER\*

Usługa pozwala na ustawienie przypomnienia. Dzięki tej usłudze, w wybrane dni można dostawać przypomnienie zaraz po zaparkowaniu i wyjściu z auta, co pomaga w tym, by niczego z niego nie zapomnieć. Można aktywować lub dezaktywować usługę przez aplikację Uconnect™ LIVE w specjalnej zakładce my:RemoteControl/ Aktywuj powiadomienia, wybierając rodzaj powiadomienia, dni tygodnia w których powiadomienie będzie aktywne, ewentualne 2 adresy e-mail, na które będzie wysyłane powiadomienie wraz z jego nazwą.

\* - tylko dla modeli 500, 500L, 500X



my:Car

**ZNAJDŹ I KONTROLUJ SWÓJ SAMOCHÓD**

Usługa pozwala zdalnie monitorować stan pojazdu przez aplikację Uconnect™ LIVE w specjalnej zakładce my:Car i stronę internetową. Poziom naładowania akumulatora, poziom paliwa oraz ciśnienie w oponach są aktualizowane w rzeczywistym czasie, kiedy samochód jest w ruchu, ale wartości mogą się różnić od tego, co pokazywane jest na zestawie wskaźników. Jeśli samochód stoi i silnik nie jest uruchomiony, poziom naładowania akumulatora jest aktualizowany raz na dobę. Stan drzwi jest aktualizowany przy każdej zmianie stanu.



## PAKIETY WYDŁUŻONEJ GWARANCJI MAXIMUM CARE

Paleta usług przygotowanych pod kątem Twojego samochodu, zapewniająca, że wszystkie naprawy serwisowe są wykonywane u Dealerów i w Autoryzowanych Stacjach Obsługi marki FIAT w Europie, przez wysoko kwalifikowanych i odpowiednio wyspecjalizowanych techników, z zastosowaniem oryginalnych części zamiennych.

Maximum Care jest to najbardziej kompleksowy program Mopar® Vehicle Protection.

Zapewnia zabezpieczenie Twojego samochodu przed usterkami komponentów mechanicznych i elektrycznych w zakresie określonym umową, umożliwiając wybór okresu trwania gwarancji w zależności od Twoich potrzeb i preferencji.

Do wyboru jest kilka wariantów zależnych od czasu i granicznego przebiegu, które przewidują wydłużenie gwarancji posiadanego pojazdu o:

- + 1 rok i do 45 000 lub do 90 000 lub do 120 000 km (opcja – 3 lata gwarancji),
- + 2 lata i do 60 000 lub do 120 000 km lub do 160 000 km (opcja – 4 lata gwarancji),
- + 3 lata i do 75 000 lub do 150 000 km lub do 200 000 km (opcja – 5 lat gwarancji).

### LIMIT KILOMETRÓW

WARIANT	45 000	60 000	75 000	90 000	120 000	150 000	160 000	200 000
do 3 lat silnik benzynowy	490 zł			890 zł	990 zł			
do 3 lat silnik Diesla	490 zł			890 zł	990 zł			
do 4 lat silnik benzynowy		1 090 zł			1 490 zł		1 990 zł	
do 4 lat silnik Diesla		1 090 zł			1 490 zł		1 990 zł	
do 5 lat silnik benzynowy			1 690 zł			2 390 zł		2 890 zł
do 5 lat silnik Diesla			1 690 zł			2 390 zł		2 890 zł

## PAKIETY SERWISOWE EASY CARE

Pakiety zapewniają obsługę serwisową pojazdu zgodnie z zaleceniami producenta, w wybranym wariantcie czasowym z określonym limitem przebiegu. Pakiet obejmuje wskazane jako obowiązkowe w harmonogramie serwisowym podanym w Instrukcji Obsługi, wszystkie czynności, kontrole i wymiany w zakresie przeglądów i obsług okresowych oraz części, oleje i płyny eksploatacyjne konieczne do tych wymian. Z pakietu można korzystać w dowolnym Autoryzowanym Serwisie FIAT w Polsce, a profesjonalna obsługa i wysoka jakość napraw, także poza pakietowych, gwarantują utrzymanie pojazdu w prawidłowym, wysokim stanie technicznym i spokojną jego eksploatację w długim okresie.

Do wyboru są poniższe warianty pakietu EASY CARE, zależne od okresu i granicznego przebiegu pojazdu (co nastąpi pierwsze):

- do 2 lat i do 30 000 lub do 60 000 km lub do 80 000 km,
- do 3 lat i do 45 000 lub do 90 000 km lub do 120 000 km,
- do 4 lat i do 60 000 lub do 120 000 km lub do 160 000 km,
- do 5 lat i do 75 000 lub do 150 000 km lub do 200 000 km.

### LIMIT KILOMETRÓW

WARIANT	30 000	45 000	60 000	75 000	80 000	90 000	120 000	150 000	160 000	200 000
do 2 lat silnik benzynowy	1 090 zł		2 290 zł		2 290 zł					
do 2 lat silnik Diesla	790 zł		790 zł		2 190 zł					
do 3 lat silnik benzynowy		1 090 zł				3 240 zł	5 090 zł			
do 3 lat silnik Diesla		790 zł				2 190 zł	2 990 zł			
do 4 lat silnik benzynowy			2 290 zł				5 090 zł		5 890 zł	
do 4 lat silnik Diesla			2 190 zł				2 990 zł		5 090 zł	
do 5 lat silnik benzynowy				2 290 zł				5 890 zł		6 690 zł
do 5 lat silnik Diesla				2 190 zł				5 090 zł		5 790 zł

## FINANSOWANIE



### KREDYT ROK BEZ RAT

- WPLATA WŁASNA - 50%
- JEDNORAZOWA SPŁATA KREDYTU PO 12 MIESIĄCACH LUB
- SPŁATA W KOLEJNYCH 84 MIESIĘCZNYCH RATACH



### KREDYT Z RATAMI ROCZNYMI 3x33, 4x25, 5x20

- MINIMALNA WPLATA WŁASNA - 20%
- OKRES KREDYTU 24-48 MIESIĘCY
- RATY PŁATNE CO 12 MIESIĘCY



### KREDYT MIÓD-MALINA

- NAJLEPSZY PRODUKT FINANSOWY ROKU 2015 (TYTUŁ NADANY PRZEZ CENTRALNE BIURO CERTYFIKACJI KRAJOWEJ SP. Z O.O.)
- MINIMALNA WPLATA WŁASNA OD 0%
- ELASTYCZNY OKRES KREDYTU 12-96 MIESIĘCY
- ATRAKCYJNE OPROCENTOWANIE



### LEASING NOWY

- PIERWSZY CZYNSZ 0%
- NISKIE RATY LEASINGOWE
- ATRAKCYJNY CAŁKOWITY KOSZT LEASINGU
- BRAK ZAŚWIADCZEŃ ZUS I US ORAZ DOKUMENTÓW REJESTROWYCH



### SPECJALNE OFERTY LEASINGOWE

- NISKI CAŁKOWITY KOSZT LEASINGU
- WARUNKI LEASINGU SZYTE NA MIARĘ
- ELASTYCZNA WYSOKOŚĆ WYKUPU SAMOCHODU - Z GWARANCJĄ WYKUPU PRZEZ WYBRANYCH DEALERÓW
- BRAK ZAŚWIADCZEŃ ZUS I US ORAZ DOKUMENTÓW REJESTROWYCH



### UBEZPIECZENIA

- UBEZPIECZENIE SPŁATY KREDYTU / LEASINGU - PRZEZ CAŁY OKRES FINANSOWANIA
- UBEZPIECZENIE GAP AŻ DO 5 LAT
- UBEZPIECZENIE AWARII ELEKTROMECHANICZNEJ - PRZEDŁUŻONA GWARANCJA
- ATRAKCYJNY PAKIET UBEZPIECZEŃ KOMUNIKACYJNYCH W LEASINGU